



## **Metall-O-Ringe und C-Ringe für extreme Betriebsbedingungen**

Von Ultrahochvakuum bis 6.800 bar Druck  
und Temperaturen von -269 °C bis +980 °C  
Weitgehend chemikalienbeständig.

	Seite
<b>Metall O-Ringe</b>	
Allgemeine Beschreibung und Vorteile	3
Ausführungen, Typen	4
Typische Anwendungen	4
Auswahlkriterien	5
O-Ring-Abmessungen, Wandstärken	5
Nutabmessungen, Querschnitte	5
Empfohlene Nutabmessungen	5
Beschichtung der Ringoberflächen	6
Oberflächengüte der Dichtflächen	6
Erforderliche Presskräfte	7
Belastungskennwerte in Abhängigkeit zu Ringdurchmesser und Wandstärke im Werkstoff	7
Dichtungsspezifikation	7
Bestellcode-Schlüssel	7
<b>Metall C-Ringe</b>	
Ausführungen, Typen	8 - 9
C-Ring-Abmessungen, Wandstärken	10
Empfohlene Nutabmessungen	10
Bestellcode-Schlüssel	10

GFD-Metall-O-Ringe wurden als sichere Abdichtung von Gasen oder Flüssigkeiten entwickelt. Sie können selbst bei extremen Bedingungen eingesetzt werden. Diese statischen, metallischen Dichtelemente sind einsetzbar in Bereichen von Ultra-Hochvakuum und bis zu einem Druck von 6.800 bar. Sie sind verwendbar bei Dauertemperaturen von -269 °C bis +980 °C und beständig gegen radioaktive Strahlung, Chloride, Korrosion und andere aggressive Einflüsse. Sie altern weder im Gebrauch, noch während der Lagerung.

## Konstruktion – Werkstoffe – Beschichtungen – Abmessungen

Metall-O-Ringe von GFD werden aus Metallrohren oder massivem Drahtmaterial hergestellt. Das Material wird zu Ringen oder anderen Figurationen geformt und zusammengeschweißt. Der O-Ring besteht aus rostfreiem Stahl oder anderen Legierungen. Er kann mit Silber, Kupfer, Indium, Nickel, Gold, Blei oder anderen Metallen galvanisiert oder mit Teflon<sup>®</sup> beschichtet werden. Das Fließen des Beschichtungsmaterials verbessert die Abdichtung insbesondere unter hohem Druck und / oder Vakuum. Da die Zugfestigkeit und die Einfederung zum Teil durch die thermische Nachbehandlung bestimmt werden, bietet GFD eine Auswahl von Wärmebehandlungen gemäß Materialspezifikation oder nach Kundenangabe. Hohl- oder Massivdrahttringe können in Größen von 6,4 mm bis zu 2.500 mm Außendurchmesser hergestellt werden.

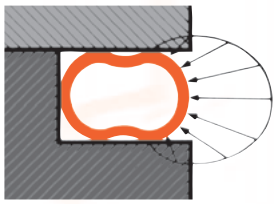
## Anwendung und Funktion

Als typische Anwendung wird der Metall-O-Ring zwischen parallelen Flächen axial gepresst, die rechtwinklig zum Durchfluss oder zum Gefäß angeordnet sind. Die Dichtung ist gewöhnlich in einer offenen oder einer geschlossenen Nut platziert. Sie kann auch in einer Halterung angebracht werden. Dadurch kann die Bearbeitung einer Nut entfallen. Beim Zusammenpressen auf eine vorbestimmte, feste Höhe knickt das Rohrmaterial der Dichtung leicht ein. Dabei entstehen zwei Kontaktbereiche auf der Dichtungsfläche und eine maximale Kontaktspannung zwischen Dichtung und Fügefläche. Durch das Schließen zweier Flansche und die daraus resultierende Pressung des O-Ringes wird eine zurückfedernde Wirkung erzielt, die eine formschlüssige Kraft ausübt. Bei der selbstverstärkenden Ausführung von Metall-O-Ringen erhöht der Systemdruck die Dichtungskraft auf die Flanschfläche.

## Vorteile

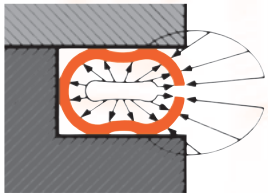
Bei herkömmlichen Flanschverbindungen müssen für die Berechnung viele technische Daten bekannt sein, von denen in der Konstruktionsphase die wenigsten genau vorhanden sind. Ebenso müssen die Werte für die Steifigkeit des Flansches, der Schrauben usw. vorhanden sein. Umfangreiche Berechnungen mit ungenauen oder angenommenen Werten und den damit verbundenen Nachteilen sind die Folge. Mit den GFD-Metall-O-Ringen oder Nutringen haben Sie immer eine definierte Vorspannung, kein Setzen und geringere Flansch- und Schraubenabmessungen. Sie müssen nicht mit umständlichen, schwierigen Berechnungen über viele unbekannte Größen den Nachweis erbringen, sondern einfach nur die Presskräfte zu den Betriebskräften addieren.

# Speziell entwickelt für extreme Betriebsbedingungen



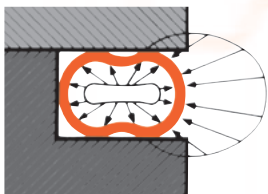
## Normalausführung

Diese Ausführung ist nicht selbstverstärkend oder druckgefüllt. Sie wird aus verschiedenen metallischen Rohrmaterialien oder Massivdraht gefertigt. Es ist der günstigste O-Ring-Typ für geringe bis mäßige Druck- oder Vakuumverhältnisse.



## Selbstverstärkende Ausführung

Am Innen- oder Außendurchmesser weist der O-Ring Bohrungen und Schlitze auf. Damit entsteht im Inneren derselbe Druck wie im System. Der Systemdruck unterstützt das Dichtverhalten.

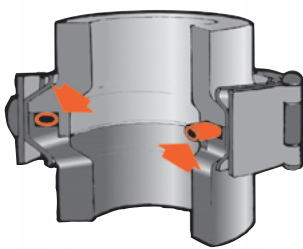


## Druckgefüllte Ausführung

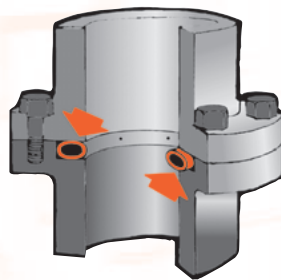
Druckgefüllte O-Ringe wurden speziell für Temperaturen von +425 °C bis +980 °C konstruiert. Sie sind weniger druckbeständig als der selbstverstärkende Typ. Sie enthalten eine Gasfüllung von ca. 40 bar Druck oder mehr, wobei der Gasdruck bei höheren Temperaturen zunimmt und damit den Vorspannungsverlust der Flanschverbindung ausgleicht und die Dichtungskraft erhöht.

## Typische Anwendungen

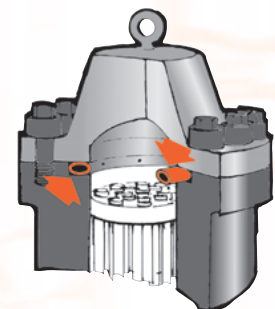
GFD-Metall-O-Ringe werden mit Erfolg in Vakuum- oder Hochdrucksystemen sowie in kritischen Bereichen für Hydraulik und Schmieröl, Düsentriebwerke und Raketen-Treibstoffe, Dampf, flüssige Metalle und Verbrennungsgase verwendet. Sie ergeben formschlüssige, lecksichere Dichtungen in Rohrsystemen und bei Produktionsprozessen für die chemische und petrochemische Industrie, für die Erdöl-, Erdgas- und Raffinerie-Industrie. Viele Hersteller von Kolbenmotoren, Wärmetauschern, Gasturbinen, Druckbehältern, Einspritzaggregaten, Hochdruckfiltern und anderen Elementen verlassen sich auf Metall-O-Ringe als permanente, hochbeanspruchbare Dichtung. Einige weit verbreitete Anwendungen werden nachstehend illustriert:



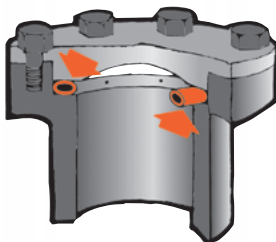
Schnellverbindung



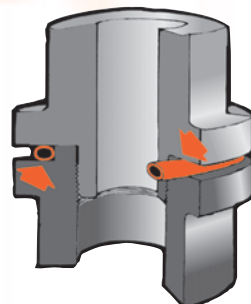
Verschraubter Flansch



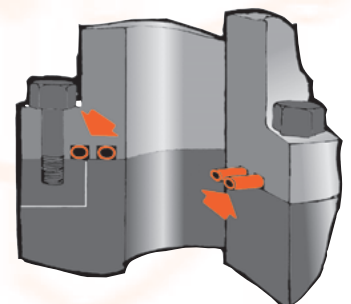
Wärmetauscher / Druckgefäß



Verschraubter Deckel



Schraubverbindung mit Außendruck



Kernkraftwerk-Druckgefäß

# Auswahlkriterien für Metall-O-Ringe



Zur Auswahl des geeigneten Metall-O-Ringes für eine bestimmte Anwendung müssen Druck, Temperatur und die Art der abzudichtenden Medien im System bekannt sein:

## O-Ring-Typ

Die Wahl des richtigen O-Ring-Types ist abhängig vom Systemdruck:

Druck	O-Ring-Typ
Vakuum bis 6,8 bar	Normalausführung
über 6,8 bar	selbstverstärkend
Vakuum bis ca. 20 bar	druckgefüllt

## O-Ring-Material

Die Wahl des richtigen Werkstoffes ist abhängig von der Einsatztemperatur:

Temperatur	O-Ring-Material	Werkstoff-Nr.
von Tiefsttemperaturen bis +260 °C	1.4541 AISI 321 rostfrei	1.4541
von +260 °C bis +430 °C	Inconel 600	2.4816
von +430 °C bis +980 °C	Inconel X-750	2.4669
über +980 °C	auf Anfrage	

## Ring-Durchmesser und Rohr-Wandstärke

Der Rohrquerschnitt wird bestimmt durch den Außendurchmesser der Ringe, die gewünschte Presskraft und den verfügbaren Raum.

Die Wandstärke ist so zu wählen, dass sich bei der entsprechenden Verformung eine angemessene Presskraft ergibt.

Die nachfolgenden Daten umfassen die gängigen Wandstärken, die für jeden Durchmesser verwendet werden können. Bei galvanisierten Oberflächen bewirken Dichtungen mit einer Rohrwandstärke von  $\geq 3,2$  mm Durchmesser und einer Belastung von ca. 72 N/mm Umfangslänge eine plastische Verformung der Galvanisierung. Für Rohrmaterial mit einem Durchmesser  $\leq 3,2$  mm ist eine Pressung von 140 N/mm Umfangslänge erforderlich. Teflon<sup>®</sup>-Beschichtungen auf Ringen werden bei einer Belastung von 18 N/mm Umfangslänge plastisch verformt.

Rohr-Außendurchmesser [mm]	Ring-Außendurchmesser [mm]		Standard-Rohr-Wandstärke [mm]
	min.	max.	
0,9	6,4	101	0,15
1,6	15,9	254	0,15 / 0,25 / 0,30 / 0,36
2,4	25,4	508	0,15 / 0,25 / 0,30 / 0,46
3,2	50,8	1016	0,15 / 0,25 / 0,30 / 0,51 / 0,64
4,0	76,2	1270	0,30 / 0,41 / 0,51 / 0,64
4,8	101,0	1524	0,51 / 0,64 / 0,81
6,4	127,0	2500	0,30 / 0,64 / 0,81 / 1,24

## Nutabmessungen

Die richtige Abmessung und Oberflächengüte der Nut sind für den Dichtungseinsatz ebenso wichtig wie der O-Ring selbst.

Die nachfolgenden empfohlenen Nutabmessungen für Innen- und Außendruckanwendungen sind als allgemeine Richtlinien zur Vorbereitung von Dichtflächen zu verstehen. Die Abmessungen in der Tabelle beziehen sich auf ungalvanisierte Ringe. Nuttiefe für Ringe mit einem Querschnitt von 0,9 mm werden um das Zweifache der Beschichtungsdicke erhöht. Nuttiefe für galvanisierte oder beschichtete Ringe mit einem Rohrdurchmesser von 1,6 mm oder mehr werden nicht erhöht.

Empfohlene Nutabmessungen:

B (= max. Außendurchmesser) sowie A (= min. Innendurchmesser) sind Werte inkl. Beschichtung

Rohr-Außen-Ø [mm]	Nuttiefe [mm]		Nutbreite [mm]	Ringtoleranz [mm]	Rückfederung [mm]	Nut-Außen-Ø [mm] (für Innendruck)	Nut-Innen-Ø [mm] (für Außendruck)
	min.	max.					
0,9	0,60	0,68	1,4	max. 0,08	ca. 0,05	B+0,10 / 0,20	A-0,10 / 0,20
1,6	1,15	1,25	2,3	max. 0,08	ca. 0,07	B+0,10 / 0,20	A-0,10 / 0,20
2,4	1,80	1,95	3,0	max. 0,13	ca. 0,07	B+0,15 / 0,25	A-0,15 / 0,25
3,2	2,40	2,60	4,0	max. 0,13	ca. 0,08	B+0,20 / 0,35	A-0,20 / 0,35
4,0	3,05	3,25	5,0	max. 0,15	ca. 0,10	B+0,25 / 0,40	A-0,25 / 0,40
4,8	3,70	3,90	6,2	max. 0,18	ca. 0,10	B+0,25 / 0,40	A-0,25 / 0,40
6,4	5,00	5,20	8,2	max. 0,20	ca. 0,13	B+0,30 / 0,50	A-0,30 / 0,50

# Beschichtung und Oberflächengüte



## Beschichtung oder Galvanisierung

Durch Beschichten oder Galvanisieren des Metall-O-Ringes erreicht man eine höhere Adhäsion und eine duktilere (weichere) Oberfläche, so daß eine Anpassung an mikroskopische Unregelmäßigkeiten in der Nut oder im Flansch ermöglicht werden kann. Für ungalvanisierte Dichtungen kann die Leckage von Flüssigkeiten, gestützt auf die folgende Formel, näherungsweise ermittelt werden:

$$Q = \frac{5,0 \times 10^{-6} p}{\mu}$$

$Q$  = Leckage  $\text{cm}^3/\text{s}$   
 $p$  = Druckdifferenz  $\text{psi}$   
 $\mu$  = Flüssigkeitsviskosität bei Betriebsbedingungen in Centipoise

Wenn die berechnete Leckage  $\geq 10^{-3}$  bis  $\geq 10^{-4}$   $\text{cm}^3/\text{s}$  beträgt, kann die effektive Leckage unter Umständen infolge der Oberflächenspannung gleich Null sein. Wenn Leckage eintritt, sollte sie proportional zum Dichtungsdurchmesser sein und dem Wert der vorstehenden Gleichung multipliziert mit  $D/2$  entsprechen ( $D$  = Dichtungsdurchmesser). Die effektive Leckage wird wahrscheinlich unter dem berechneten Wert liegen.

Bei zweckmäßig gewählten O-Ringen, Beschichtungen oder Galvanisierungen können selbst heliumdichte Verbindungen hergestellt werden. Die Prüfungsergebnisse bewegen sich bei einem Druckgefälle von 1 bar und einer Leckage zwischen  $10^{-6}$  to  $10^{-12}$  mbar l/s.

Zusätzlich zu den nachfolgend aufgeführten Beschichtungsmaterialien sind auch unbeschichtete Ringe und kundenspezifische Ausführungen lieferbar:

Temperaturgrenze für Beschichtungen:

Material	Bestell-Code
Silber	S
PTFE	T
Kupfer	C
Blei	P
Indium	I
Nickel	N

Schichtstärke [mm]	Bestell-Code
0,01 - 0,03	L
0,03 - 0,05	M
0,05 - 0,07	H
Nach Spezifikation	X

Beschichtung	Bestell-Code	Temperaturgrenze
Indium	I	80 °C
Blei	P	150 °C
PTFE	T	250 °C
Kupfer	C	500 °C
Silber	S	800 °C
Gold	G	850 °C
Nickel	N	980 °C

Material	Bestell-Code
Gold	G

Schichtstärke [mm]	Bestell-Code
0,004 - 0,006	1
0,006 - 0,008	2
0,008 - 0,010	3
Nach Spezifikation	X

## Oberflächengüte

Empfohlene Oberflächengüten der Nut und Fügefläche des Flansches:

- 0,4  $\mu\text{m}$  Ra (N5) - für blanke Ringe
- 0,8 bis 2,54  $\mu\text{m}$  Ra (N6-N8) - für galvanisierte oder beschichtete Ringe
- 0,4  $\mu\text{m}$  Ra (N5) - für Gase, Vakuum oder niedrigviskose Flüssigkeiten (Wasser)
- 0,8  $\mu\text{m}$  Ra (N6) - für mittelviskose (z. B. Hydrauliköle) und hochviskose Flüssigkeiten (Teer, Polymere)

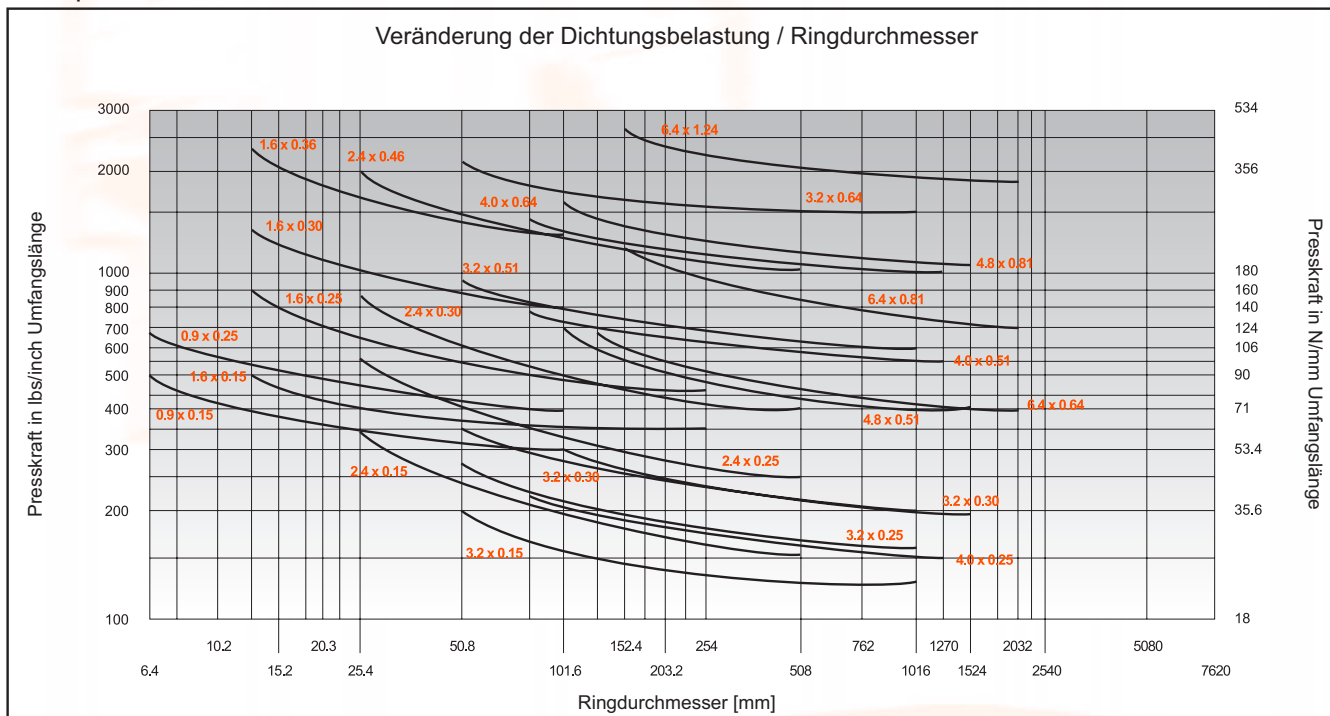
Bearbeitungsspuren auf der Nut- oder Flanschoberfläche müssen frei von Schmutz, Schleifstaub oder anderen Fremdkörpern sein.

In der Praxis haben sich folgende Rauhtiefen bewährt:

Oberflächengüte (Medium)	Rauhtiefen [ $\mu\text{m}$ ]	
	Beschichteter O-Ring	Unbeschichteter O-Ring
dickflüssige Medien	Ra = 1,6 (Ra max. = 6,0)	Ra = 0,8 (Ra max. = 3,0)
dünnflüssige Medien	Ra = 0,5 (Ra max. = 2,0)	–
Vakuum	Ra = 0,3 (Ra max. = 1,0)	–

## Dichtungsbelastung bzw. erforderliche Presskraft

Die nachfolgende Grafik zeigt die erforderliche Presskraft bezogen auf den Durchmesser des Dichtringes für verschiedene Rohr- Außendurchmesser und Wandstärken des Rohrmaterials aus rostfreiem Stahl. Für Rohrmaterial aus Inconel 600 sind die angegebenen Werte mit Faktor 1,1 und für Inconel X-750 mit Faktor 1,4 zu multiplizieren.



## Dichtungsspezifikation - Bestellcode-Schlüssel

<b>MOR</b>	<b>3</b>	<b>3</b>	<b>2</b>	<b>-096,80-</b>	<b>P F</b>	<b>S</b>	<b>1</b>
Metall-O-Ring	Material	Rohr-Außen-Ø	Wandstärke	Ring-Außen-Ø	Ausführung	Beschichtung	Schichtdicke
	1 =	1 = 0,9	1 = 0,15		SI = selbstverstärkend innen	O = Ohne	L = 0,01 - 0,03
	2 =	2 = 1,6	2 = 0,25		PF = druckgefüllt	S = Silber	M = 0,03 - 0,05
	3 = Inco 321	3 = 2,4	3 = 0,36		NP = Normalausführung	T = PTFE	H = 0,05 - 0,07
	4 = Inconel 600	4 = 3,2	4 = 0,46		SO = selbstverstärkend außen	C = Kupfer	X = Spezifikation
	5 = Inconel X-750	5 = 4,0	5 = 0,51		SX = selbstverstärkend nach Spezifikation	P = Blei	
		6 = 4,8	6 = 0,64		MS = Massivdraht	I = Indium	
		7 = 6,4	7 = 0,81			N = Nickel	
						G = Gold	
						X = Spezifikation	

Das hier dargestellte Bestellbeispiel „MOR-332-096,80-PFS1“ bezeichnet einen Metall-O-Ring aus:

Inco 321, mit Rohr-Außen-Ø 2,4 mm, einer Wandstärke von 0,25 mm, einem Ring-Außendurchmesser von 96,80 mm, druckgefüllt, silberbeschichtet mit einer Schichtdicke von 0,03 - 0,05 mm.

Es stehen nicht alle Kombinationen aus Werkstoffen, Ringdurchmesser und Wanddicken zur Verfügung.

Sollten Sie weitere Anleitungen oder Empfehlungen benötigen, stellen Sie uns bitte folgende Angaben zur Verfügung:

Anwendung, Temperatur- und Druckbereiche, verfügbarer Raum, Material, abzudichtendes Medium, verfügbare Presskraft, Skizze der Einbausituation.

Unser kompetentes und erfahrenes Team steht Ihnen jederzeit beratend zur Seite.

# Metall-C-Ringe



Metall-C-Ringe von GFD sind statische Dichtelemente für Maschinen und Anlagen mit hohen Anforderungen. Metall-C-Ringe sind erheblich elastischer als Metall-O-Ringe und andere Metalldichtungen.

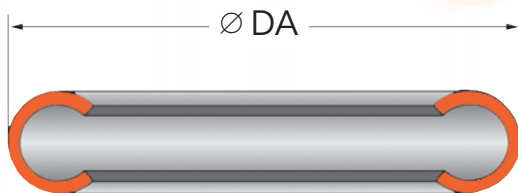
Die Vorspannkkräfte liegen ca. bei einem Drittel der Vorspannkkräfte von Metall-O-Ringen (vgl. Diagramm Seite 7). Diese Vorspannkkräfte unterscheiden sich jedoch je nach Werkstoff, Wärme, Toleranzen, Behandlung ect.

Da mit Bewegungen in der Flanschverbindung (im Extremfall Flanschabhebung) zu rechnen ist, wird die Abdichtung mittels Rückfederung der Metall-C-Ringe gesichert. Die Vorspannung/Verformung beträgt ca. 20 % der Ringhöhe.

Geliefert werden Metall-C-Ringe für Innendruck, Außendruck oder Axialdruck. Da Metall-C-Ringe zur Druckseite hin offen sind, wirkt die Dichtung selbstverstärkend. C-Ringe werden mit einem Ring-Außendurchmesser von 6,5 mm bis 300 mm sowohl mit rundem Querschnitt oder auch in Sonderprofilen geliefert. Als Querschnitte stehen Größen von 0,9 mm bis 6,4 mm zur Verfügung.

Es sind dieselben Beschichtungen wie für O-Ringe erhältlich. Standardmaterial bei C-Ringen ist Inconel X-750 (= Code-Nr. 5). Anwendungen im Bereich bis zu +980 °C sind möglich. Hochvakuum von  $10^{-10}$  mb-I/s bis zum Höchstdruckbereich von 6.800 bar können mit Metall-C-Ringe bewältigt werden.

## Ausführungen der Metall-C-Ringe



**Typ MCI**  
Für Innendruck

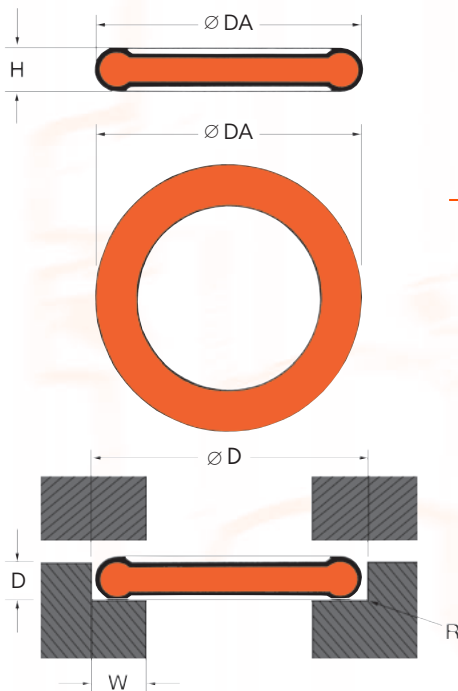


**Typ MCO**  
Für Außendruck



**Typ MCA**  
Für Axialdruck und Radialabdichtung





## Typ MCI

### Metall-C-Ring für Innendruck

Beim Metall-C-Ring für Innendruck gilt der Außendurchmesser als Referenzmaß.

Der Nut-Außendurchmesser ist etwas größer als der Ring-Außendurchmesser.

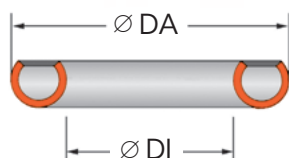
Der Ring ist somit etwas kleiner als der Nut-Außendurchmesser auszuführen.

### Metall-C-Ring für Außendruck

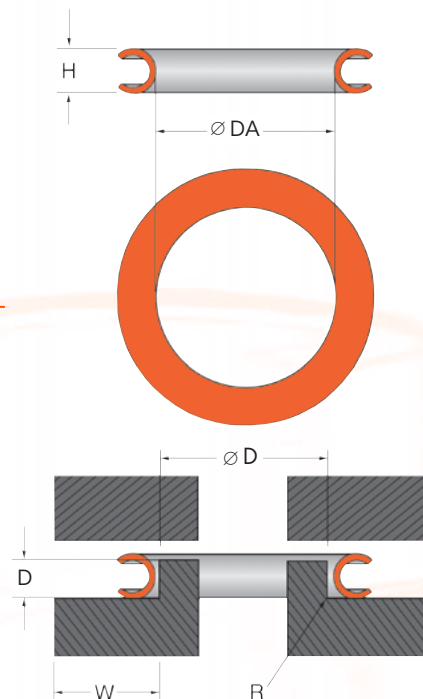
Beim Metall-C-Ring für Außendruck gilt der Innendurchmesser als Referenzmaß.

Der Nut-Innendurchmesser ist etwas kleiner als der Ring-Innendurchmesser.

Der Ring-Innendurchmesser ist somit etwas größer als der Nut-Innendurchmesser auszuführen.



## Typ MCO

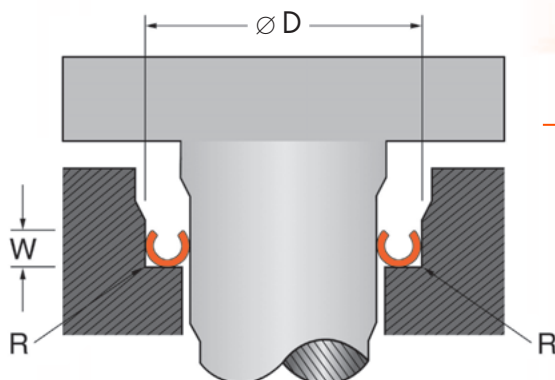


## Typ MCA

### Metall-C-Ring für Axialdruck und Radialabdichtung

Beim Metall-C-Ring für Axialdruck und Radialabdichtung gilt der Außendurchmesser als Referenzmaß.

Die radiale Abdichtung erfolgt durch den C-Ring zwischen dem Innen- und Außendurchmesser.



# Abmessungen und Bestellcode-Schlüssel



## Nutabmessungen

Die richtige Abmessung und Oberflächengüte der Nut sind für den Dichtungseinsatz ebenso wichtig, wie der Metall-C-Ring selbst. Die nachfolgend aufgeführten empfohlenen Nutabmessungen für Innen- und Außendruckanwendungen sind als allgemeine Richtlinien zur Vorbereitung von Dichtflächen zu verstehen.

Empfohlene Nutabmessungen: Außen- und Innendurchmesser sind Werte inkl. Beschichtung

Typ MCI + MCO + MCA				Typ MCI + MCO	Typ MCA
Nominale freie Höhe H [mm]	Nuttiefe D [mm] min. max.	min. Nutbreite W [mm]	Radius R [mm] ± 0,1	Durchmesserdiff. (Spiel) zwischen Dichtung und Nut [mm]	Überdeckung / Vorspannung zwischen Dichtung und Nutabmessung, zwischen freier Höhe und Nutbreite [mm] - jeweils am Innen- und Außendurchmesser
0,9	0,64 ... 0,70	1,2	0,2	0,20 + 2 x Beschichtungsdicke	—
1,6	1,25 ... 1,30	1,8	0,3	0,25 + 2 x Beschichtungsdicke	0,075 ... 0,08
2,4	1,90 ... 1,95	2,8	0,4	0,26 + 2 x Beschichtungsdicke	0,075 ... 0,08
3,2	2,50 ... 2,60	3,6	0,6	0,28 + 2 x Beschichtungsdicke	0,075 ... 0,08
4,0	3,20 ... 3,30	4,3	1,0	0,28 + 2 x Beschichtungsdicke	0,08 ... 0,085
4,8	3,80 ... 3,95	5,2	1,2	0,30 + 2 x Beschichtungsdicke	0,10 ... 0,15
6,4	5,05 ... 5,20	7,0	1,3	0,30 + 2 x Beschichtungsdicke	0,10 ... 0,15

## Dichtungsspezifikation – Bestellcode-Schlüssel

<b>MCI</b>	<b>5</b>	<b>3</b>	<b>2</b>	<b>096,80</b>	<b>1</b>	<b>S</b>	<b>1</b>
Metall-C-Ring	Material	C-Ring-Ø	Wandstärke	Ring-Außen-Ø	Wärmebehandlung	Beschichtung	Schichtdicke
MCI = Innendruck	1 =	1 = 0,9	1 = 0,15		1 = normal	O = Ohne	L = 0,01 - 0,03
MCO = Außendruck	2 =	2 = 1,6	2 = 0,25		kaltgehärtet	S = Silber	M = 0,03 - 0,05
MCA = Axialdruck	3 = IncoX 321	3 = 2,4	3 = 0,36		2 = einfach	T = PTFE	H = 0,05 - 0,07
	4 = IncoX 600	4 = 3,2	4 = 0,46		wärmebehandelt	C = Kupfer	X = Spezifikation
	5 = IncoX 750	5 = 4,0	5 = 0,51		3 = spezielle Langzeit- Wärmebehandlung	P = Blei	
	6 = Nimonic 80A	6 = 4,8	6 = 0,64		4 = spezifische Wärme- behandlung (nach Anwendungsfall)	I = Indium	
	7 = IncoX 718	7 = 6,4	7 =			N = Nickel	
						G = Gold	
						X = Spezifikation	
						Z = Zinn	

Das hier dargestellte Bestellbeispiel „MCI-532-096,80-1S1“ bezeichnet einen Metall-C-Ring für Innendruck vom Typ MCI aus:

IncoX 750, mit freier Höhe von 2,4 mm, einer Wandstärke von 0,25 mm, einem Ring-Außendurchmesser von 96,80 mm, normal kaltgehärtet, silberbeschichtet mit einer Schichtdicke von 0,03 - 0,05 mm.

Es stehen nicht alle Kombinationen aus Werkstoffen, Ringdurchmesser und Wanddicken zur Verfügung.

Sollten Sie weitere Anleitungen oder Empfehlungen benötigen, stellen Sie uns bitte folgende Angaben zur Verfügung:

Anwendung, Temperatur- und Druckbereiche, verfügbarer Raum, Material, abzudichtendes Medium, verfügbare Presskraft, Skizze der Einbausituation.

Unser kompetentes und erfahrenes Team steht Ihnen jederzeit beratend zur Seite.

Jahrelange Erfahrung, Kompetenz in der Durchführung sowie die ständige Weiter- und Neuentwicklung der eigenen Produkte macht GFD-Dichtungstechnik zum leistungsstarken Partner. Die ständige Produktionsüberwachung und der hohe Qualitätsanspruch sind der Garant für hochwertige und vor allem verlässliche GFD-Dichtungen.

Kommunikation und Kundennähe stehen in unmittelbarem Zusammenhang mit erfolgreicher Leistung. Darum sind zur Ausarbeitung eines Einbauvorschlages von Dichtungen einige Angaben notwendig:

**1.) Skizze, in der die Einbauverhältnisse dargestellt sind:**

Detailzeichnungen aller Teile, mit denen die Dichtung in Berührung kommt, unter Angabe von:

- Einbaubmessungen und Toleranzen
- Maße der Einbauphase und der Nutradien
- Rundlaufgenauigkeit, Mittenversatz
- Werkstoff und Härte des Gleitpartners
- Oberflächenrauheit.

**2.) Beschreibung des abzudichtenden Mediums sowie des Mediums auf der Außenseite:**

.....

**3.) Temperatur- und Druckverhältnisse im Medium und auf der Außenseite:**

.....

**4.) Beschreibung der Bewegungsverhältnisse: (entfällt bei statischen Dichtungen wie Metall-O- und C-Ringen)**

a) statisch oder nicht statisch

.....

b) Rotationsbewegung:

- Betriebsdrehzahl
- Dauerbetrieb oder Intermittierender Betrieb
- Maximaldrehzahl
- Erlaubtes Reibmoment

.....  
.....  
.....

c) Axialbewegung:

- Hublänge
- Gleitgeschwindigkeit
- Frequenz
- Erlaubte Reibkraft

.....  
.....  
.....

d) Oszillierende Bewegung:

- Drehwinkel
- Gleitgeschwindigkeit
- Frequenz
- Erlaubtes Reibmoment

.....  
.....  
.....

**5.) Zulässige Leckage:**

.....

Alle in diesem Prospekt enthaltenen Angaben und Empfehlungen basieren auf jahrzehntelangen Erfahrungen in der Anwendung solcher Dichtelemente und wurden mit größter Sorgfalt zusammengestellt. Trotzdem können unbekannte Faktoren und besondere Bedingungen diese allgemein gültigen Zusagen einschränken. Eine Gewährleistung und Funktionsgarantie für den Einzelfall kann nicht übernommen werden. Wir empfehlen den Anwendern geeignete Versuche und Tests durchzuführen. Wir garantieren aber, dass unsere Produkte nach den entsprechenden Spezifikationen/Zeichnungen hergestellt werden. Um die Weiterentwicklung unserer Produkte sicherzustellen, sind technische Änderungen unsererseits jederzeit ohne Ankündigung möglich. Für Druckfehler und Irrtümer keine Gewähr. Technische Änderungen vorbehalten.

Unsere Anwendungstechnik steht Ihnen gerne für Auslegung und Beratung zur Verfügung. Nutzen Sie unsere Erfahrung.  
Rufen Sie uns an oder schreiben Sie uns!

# Lieferprogramm

## Federelastische Dichtungen aus PTFE

... oder anderen hochbeanspruchbaren Kunststoffen mit Edelstahlfeder für dauerhafte Elastizität (von -269 °C bis +316 °C).

## Metall-O-Ringe und C-Ringe

... statische Dichtungen von Gasen und Flüssigkeiten unter extremen Bedingungen (von -269 °C bis +980 °C und UHV-Vakuum bis 6.800 bar).

## PTFE-Dichtungen

... universell einsetzbare, chemikalienbeständige Dichtelemente. Sterilisierbar und für Lebensmittel sowie pharmazeutische Produkte geeignet.

## PTFE-Dreh- und Frästeile

... nach Kundenzeichnung und Kundenspezifikation.

## Metall-Ätzteile

... von Materialstärke 0,01 - 1,0 mm, von 2 x 2 mm bis zu 500 x 2.000 mm.

## Radialwellendichtringe mit PTFE-Dichtlippe

... für hohe Umfangsgeschwindigkeiten oder ungünstige Schmierverhältnisse. Hohe Lebensdauer und nahezu universelle Chemikalienbeständigkeit.

## Metалldichtungen und Laserteile

... für Kleinserien, Einzelteile und Versuche ohne Anfall von Werkzeugkosten.

## Dichtungen aus Fluorelastomeren und Perfluorelastomeren

\*) ... Teflon, Kalrez und Viton sind eingetragene Warenzeichen von Du Pont.



Dichtungen

Dichtelemente

Dichtungssysteme



**GFD - Gesellschaft für  
Dichtungstechnik mbH**

Hofwiesenstraße 7  
D-74336 Brackenheim  
Telefon 0 71 35 - 95 11 - 0  
Telefax 0 71 35 - 95 11 - 11  
info@gfd-dichtungen.de  
www.gfd-dichtungen.de