



Federelastische Dichtungen aus PTFE



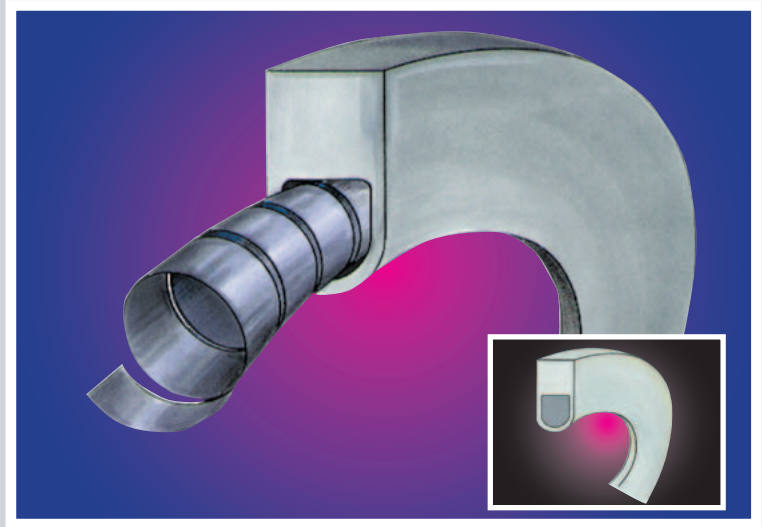
Metall-O-Ringe und C-Ringe

Spezialdichtungen für Kugelhähne, Armaturen und Ventile

Hochleistungen in der Dichtungstechnik

Haupteinsatzgebiet der GFD-Dichtungen:

- Kugelhähne
- Stellventile
- Regelventile
- Absperrklappen
- Probenentnahmeventile
- Schieber- und
- Sitzventile



Armaturen, die bei Tieftemperaturen von z. B. -196 °C oder in der Wüste funktionieren müssen, die gegen aggressive Medien, heiße Gase und Drücke von mehreren hundert bar beständig sein müssen, verlangen besondere Lösungen – Dichtungen von GFD.

Dies gilt insbesondere, wenn die Einsatzbedingungen der Ventile und Dichtungen keine Alterung zulassen.

GFD liefert Dichtungen für die unterschiedlichsten Armaturen wie z. B. Kugelhähne, Absperrklappen, Stell- und Regelventile, Absperrschieber usw.

Seien es hohe Temperaturen $+315\text{ °C}$ ($+800\text{ °C}$ bei Metaldichtungen), tiefe Temperaturen, oder aggressive Medien:

Wir haben für Ihre Probleme die richtige Antwort.

Ob der Einsatz an der Spindel bzw. Regelstange oder an der sphärischen Dichtfläche der Kugel an der Absperrklappe oder am Schieber – wir haben eine Lösung!

Vorteile der GFD-Dichtungen:

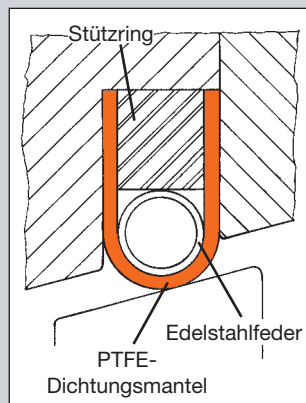
Einsetzbar im Gehäuse oder in der Klappe (bei Absperrklappen).
In verschiedenen Varianten und Spezialausführungen von 2 mm bis 3000 mm Durchmesser lieferbar.

- Universell chemikalienbeständig
- Dauerelastisch durch eingebaute Edelstahlfeder
- Sterilisierbar für Pharma-Anwendungen, voll gekapselte Feder
- Höchste Verschleißfestigkeit und niedrigste Dichtkräfte
- Geeignet für hohe und tiefe Temperaturen
(-196 °C bis +316 °C) (+800 °C bei Metaldichtung)

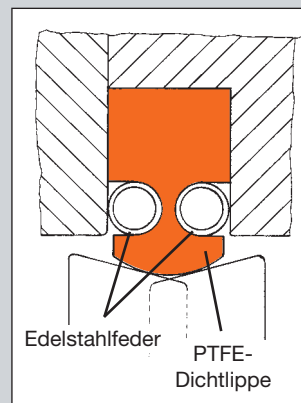
Einsatzbeispiele bei Armaturen z.B. Kugelhähne und Absperrklappen



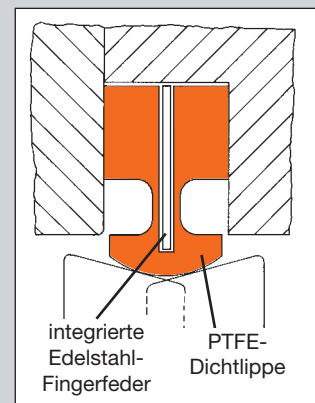
Klappendichtung aus PTFE mit Edelstahlfeder



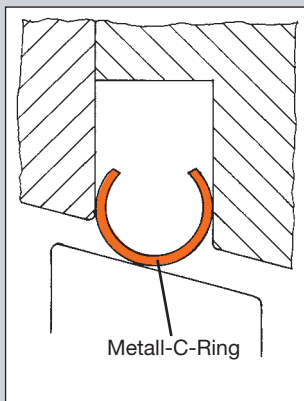
PTFE-Klappendichtung mit gekapselter Edelstahlfeder



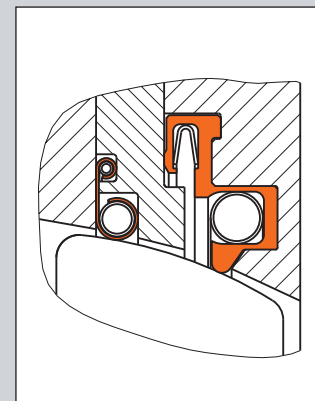
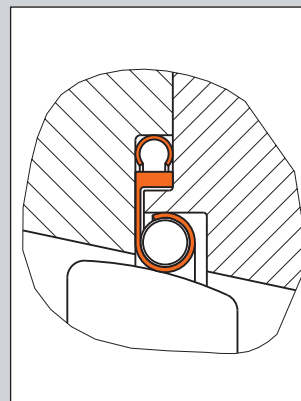
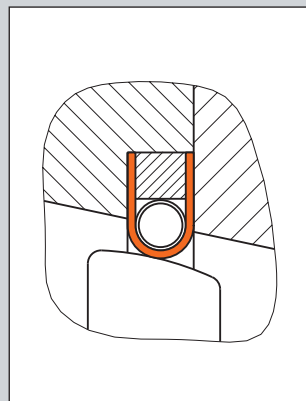
Beidseitig wirkende PTFE-Klappendichtung mit 2 Edelstahlfedern



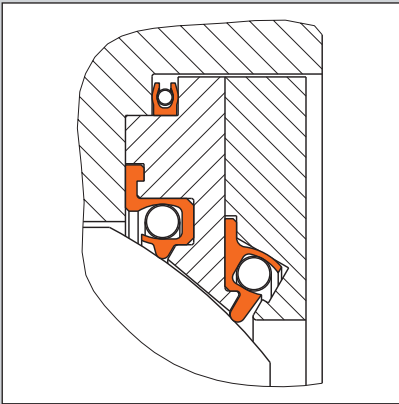
Beidseitig wirkende PTFE-Dichtung mit Edelstahlscheibenfeder



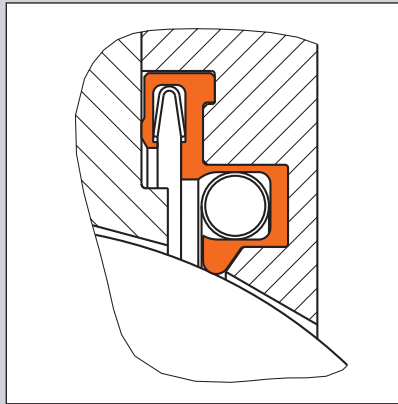
Metallische Klappendichtung mit Metall-C-Ring



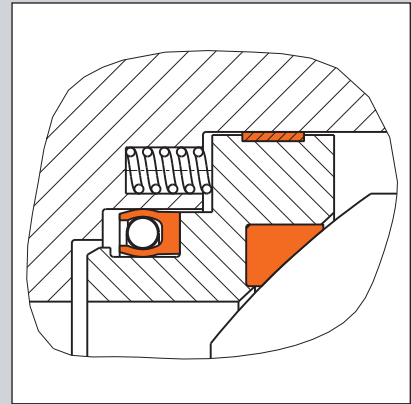
Einsatzbeispiele bei Armaturen z.B. Kugelhähne und Absperrklappen



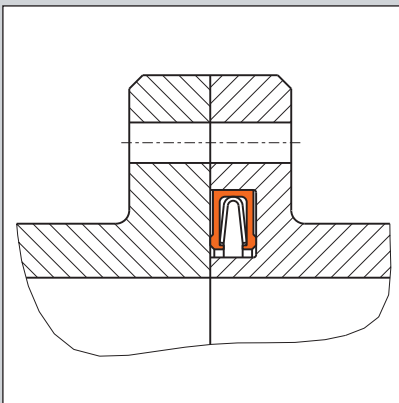
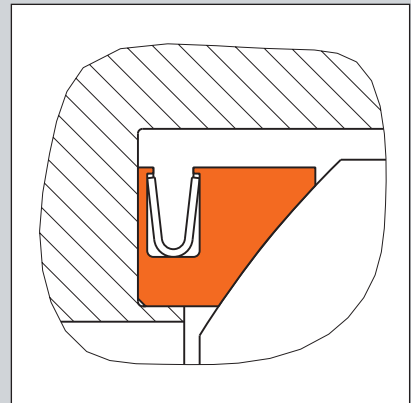
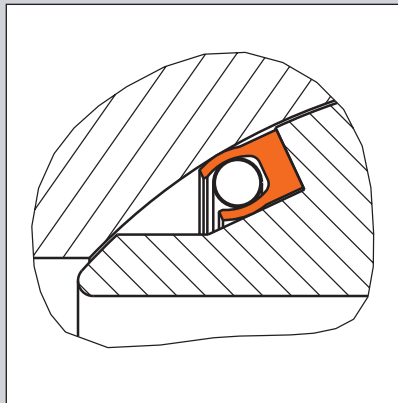
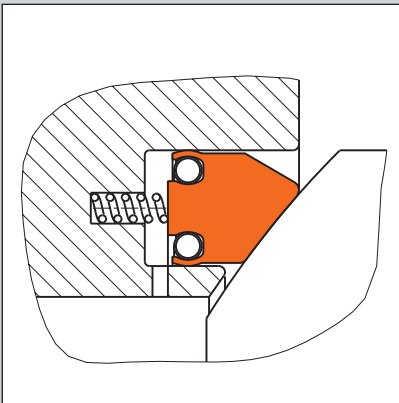
Klappendichtung, wechselseitiger Druck
von -200 °C bis +300 °C,
beständig gegen aggressive Chemikalien



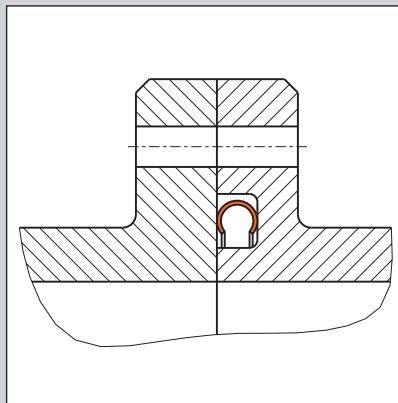
Klappendichtung, einseitiger Druck
von -200 °C bis +300 °C,
beständig gegen aggressive Chemikalien



Kugelhahndichtung
typische Anordnung

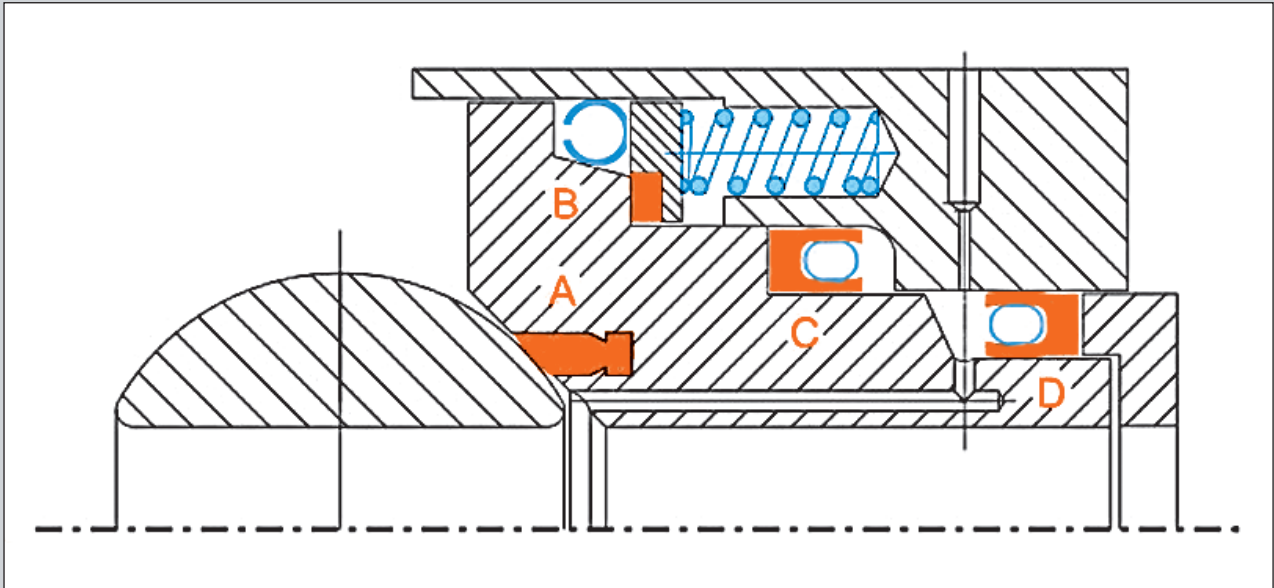


Rohrleitungsanschluss
Statische Abdichtung bei Armaturen

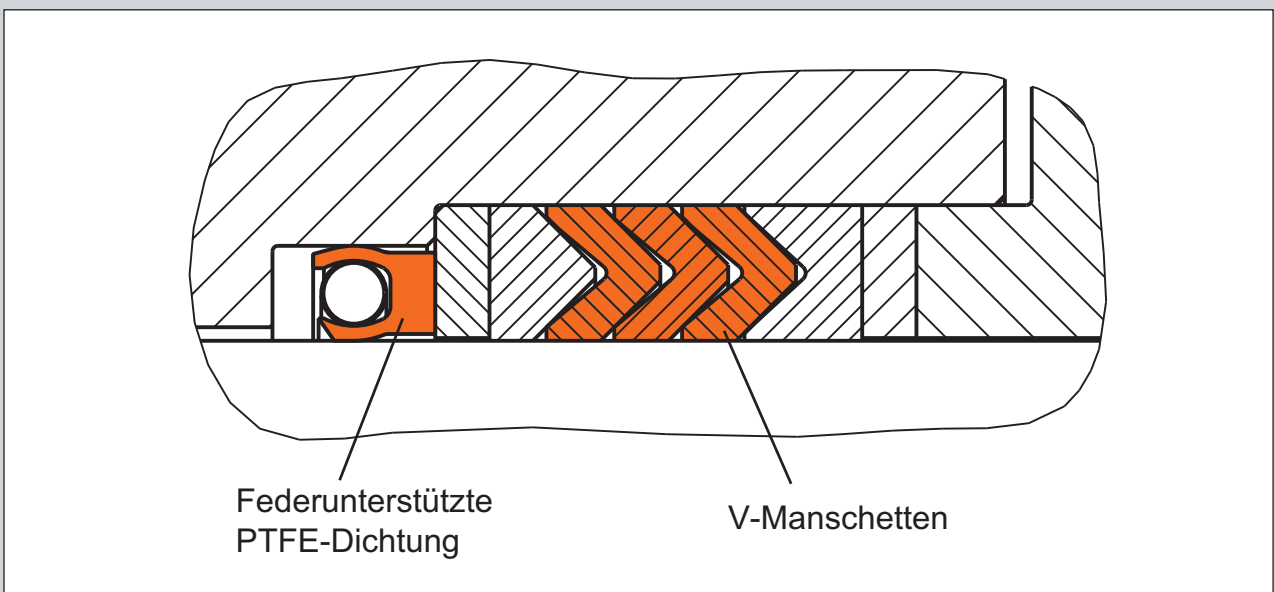


Darstellungen sind
Prinzipdarstellungen
und zeigen nur einen
kleinen Querschnitt
unserer Möglichkeiten.

Einsatzbeispiel bei Kugelhahn (fire - safe)



Einsatzbeispiel bei Stell- und Regelventilen z. B. Stangendichtungen:



Lieferprogramm

Federelastische Dichtungen aus PTFE

oder anderen hochbeanspruchbaren Kunststoffen mit Edelstahlfeder für dauerhafte Elastizität.

Metall-O-Ringe und C-Ringe

als statische Dichtungen von Gasen und Flüssigkeiten unter extremen Bedingungen, Temperaturen von -269 °C bis +980 °C und UHV-Vakuum bis 6800 bar Druck.

PTFE-Dichtungen

Universell chemikalienbeständige Dichtelemente, sterilisierbar, geeignet für Lebensmittel und pharmazeutische Produkte.

PTFE-Dreh- und Frästeile

nach Kundenzeichnungen und Kundenspezifikationen.

Metall-Ätzteile

von Materialstärke 0,01 bis 1 mm, von 2 x 2 mm bis zu 500 x 2000 mm.

Radialwellendichtringe mit PTFE-Dichtlippe

für hohe Umfangsgeschwindigkeiten ungünstige Schmierverhältnisse, hohe Lebensdauer, nahezu universelle Chemikalienbeständigkeit.

Metалldichtungen und Laserteile

für Kleinserien, Einzelteile und Versuche, ohne Anfall von Werkzeugkosten.

Dichtungen aus Fluorelastomeren und Perfluorelastomeren

Kalrez® und Viton® sind registrierte Warenzeichen von Du Pont Dow Elastomers.



GFD

Dichtungen

Dichtelemente

Dichtungssysteme

GFD – Gesellschaft für Dichtungstechnik mbH

Hofwiesenstraße 7
D-74336 Brackenheim
Telefon +49 (0) 71 35 95 11-0
Telefax +49 (0) 71 35 95 11-11

www.gfd-dichtungen.de
info@gfd-dichtungen.de

